

黄色
大分贝/高亮灯
带声音

注明:以上参数仅供参考



ND2系列警示灯

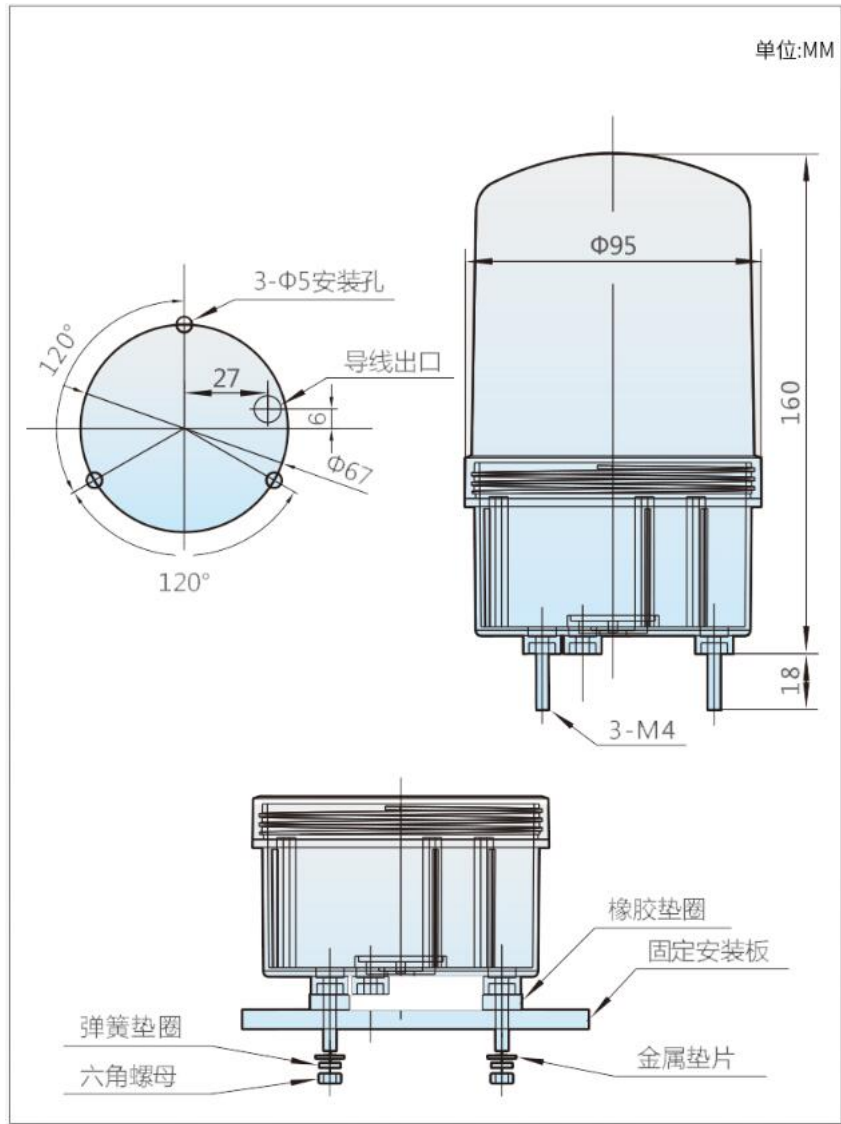
ND2旋转警报LED灯闪烁灯声光报警器220V24V12V爆闪信号警示灯

ND2系列警示灯

额定电压: DC24V



产品规格



品牌	名称	最大功耗
正泰	警示灯	5W
型号	最大额定工作电流	音量
ND2-51ZF	270mA	≥85dB
发光模式	工作电压	发光颜色
旋转频闪	AC220V DC24V/DC12V	红/绿/蓝/黄

图片介绍

体积小巧 响到爆表

正泰声光警报器



CHINT SOUND LIGHT ALARM



仅为设计夸张效果，非实际测量分贝



Brightness Ultra High Decibel



防雨工作 不惧风吹雨打

模拟下雨状态

Normal Operation
Rain Proof



已做降光处理避免太亮,为更好展示防水效果



“实际亮度 耀眼夺目”

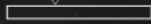
声大灯亮是一个报警器的基本要求

来自《正泰警报灯的自我修养》

灯罩 高透折射灯才亮!

一个好的灯罩不止能在工作时防雨防尘
还能让光通过折射增大光亮范围

反射



折射

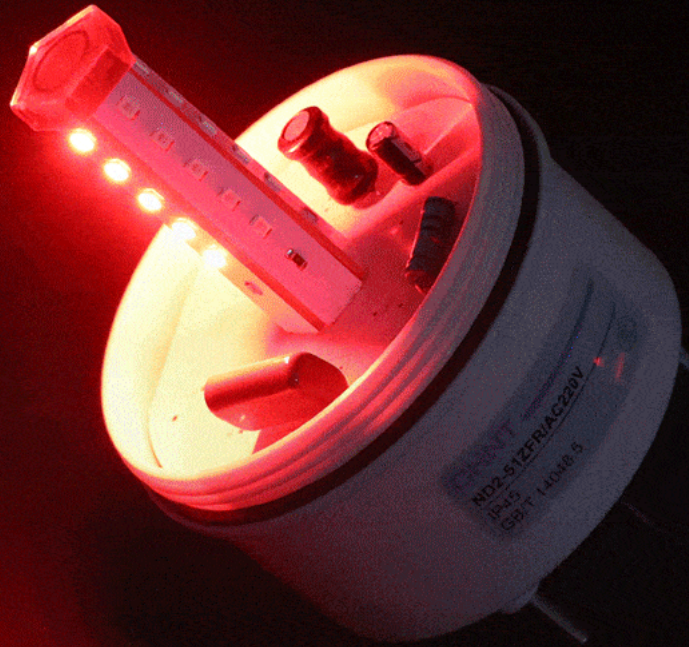


Normal Operation
Rain Proof



不止要亮 还要使用寿命长

正泰采用LED灯泡，亮度寿命均更胜于普通灯泡。



Baidu百科 普通照明灯泡 [进入词条](#)

普通照明与LED的区别

LED灯与普通照明的区别~

与传统灯泡比起来，LED的优越之处在于：

- 点亮无延迟，响应时间更快，传统玻壳灯泡则有0.3秒的延迟，防止追尾
- 更强的抗震性能
- 发光纯度高，无需灯罩滤光，光波长误差在10纳米以内
- 发光热量很小，对灯具材料的耐热性要求不是很高
- 光束集中，更易于控制，且不需要用反射器聚光，有利于减小灯具的深度



LED灯图片

耗电量低，达到传统灯泡同等的发光亮度时，耗电量仅为传统灯泡的6%，省电节油

超长寿命，无灯丝结构不发热，正常使用在6年以上

·车辆控制电路不易氧化

选购注意事项

1.购买灯泡产品时应首选获得安全认证的产品。其产品上的标志应清晰牢固,主要包括灯泡的型号、制造厂、商
期、质量等级等标记;

页面信息采自：<https://baike.baidu.com/item>仅做参考作用非实际产品信息



