



## FTBC-M型内螺纹对接转换器

### 日成 FTBC-M型内螺纹对接转换器

产品特性：此产品可将外螺纹转换成内螺纹，或实现不同外螺纹产品的规格对接使用(可根据客户要求定制，生产不同螺纹长度及其他不同螺纹之间的转换)。

螺牙规格：公制螺牙

材质：环保PA6原料制成

产品认证：CE ROHS

防火等级：UL94V-2

防护等级：防水等级能达到IP68

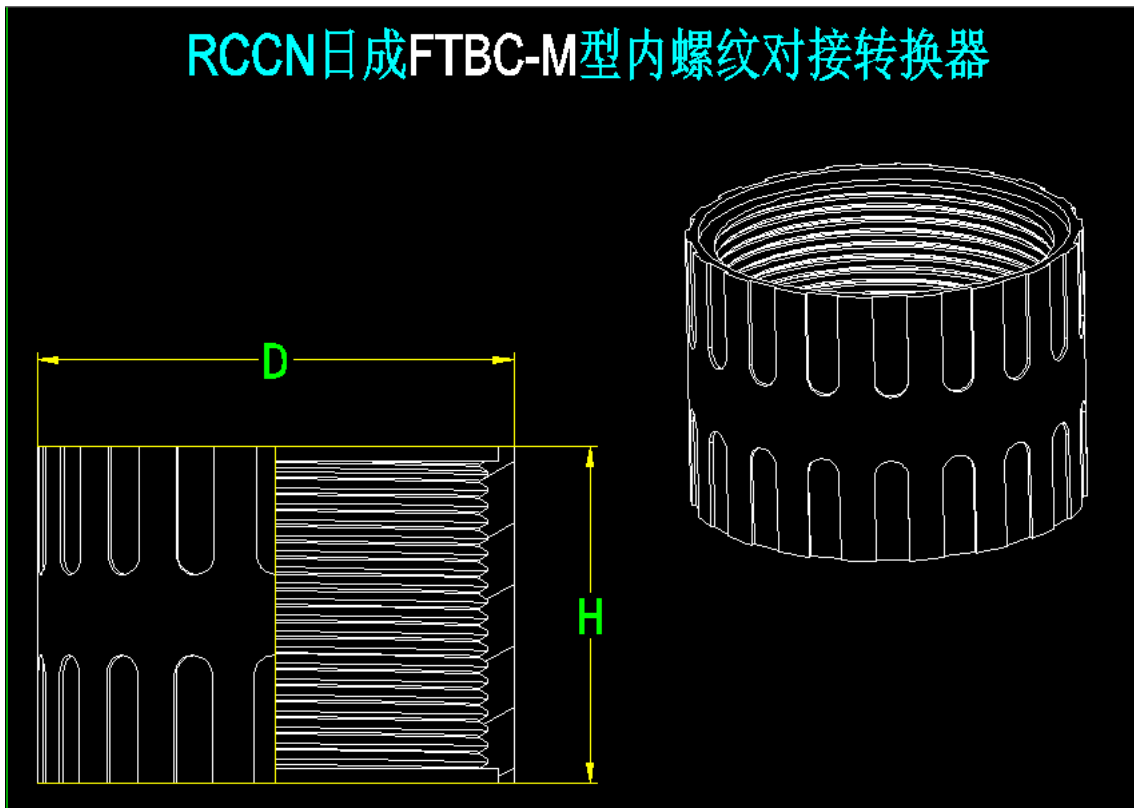
颜色种类：常规黑色（可定做颜色）

工作温度：-40°C至120°C



内螺纹对接转换器

### 产品规格



品名	规格	H	D	包装量
内螺纹对接转换器	FTBC-M16*1.5	31.5	21	50

内螺纹对接转换器	FTBC-M20*1.5	31.5	24.5	50
内螺纹对接转换器	FTBC-M25*1.5	31.5	29.5	50
内螺纹对接转换器	FTBC-M32*1.5	31.5	36.5	50
内螺纹对接转换器	FTBC-M40*1.5	31.5	45	20
内螺纹对接转换器	FTBC-M50*1.5	35	55.5	20

## 图片介绍



## 规格书下载



RCCN日成热销产品海报



产品目录



TS16949 中文



ISO9001中文

### 相关产品



FTBC-M型内螺纹对接转...  
日成 FTBC-M型内螺纹对接转...

更多

返回新品 >

黄金喊单